

## Moduł MICO 2.6, 2-kanalowy

WE:24VDC WY:24V/1-2-4-6ADC

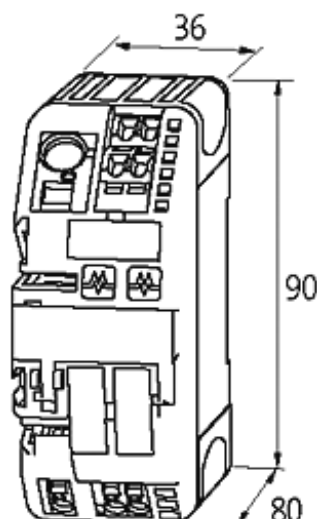
MICO 2.6

2 kanały

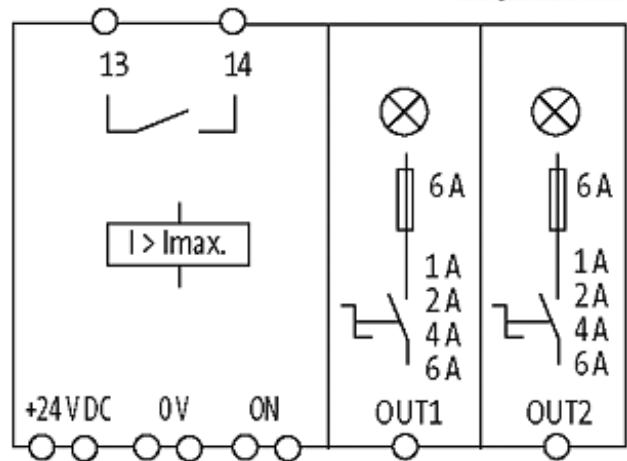
Ustawienie prądu 1, 2, 4, 6 A

### [Link do produktu](#)

#### Ilustracje



stay connected



Ilustracja zastępcza

### Dopuszczenia



### Wejście

Napięcie robocze 24 V DC (18...30 V DC)

### Wejścia kontrolne

Napięcie wejściowe (ON) 10...30 V DC

Długość impulsu (ON) min. 20 ms

### Wyjścia kontrolera

Zbiornicze wyjście sygnałowe bezpotencjałowy 30 V AC / DC, 100 mA

### Dane ogólne

Typ połączenia Zaciski sprężynowe

Zaciski wejściowe 1 × 16 mm<sup>2</sup>

Zaciski wyjściowe na wyjście 1 × 4 mm<sup>2</sup>

Zaciski sygnalizacyjne 2.5 mm<sup>2</sup>

Koncepcja mostkowania jednostronnie za pomocą zacisku sprężynowego lub zestawu mostkowego (max. 40 A)

Typ montażu Zatrask na szynie DIN TH35 (EN 60715)

Wymiary (wys. × szer. × gł.) 90×36×80 mm

Zakres temperatur 0...+55 °C (temp. składowania -40...+80 °C)

### Wyjście

Regulacja prądu 1 A, 2 A, 4 A, 6 A, za pomocą wpuszczonego łącznika obrotowego, plombowanego

Zdolność włączeniowa max. 20 mF (na kanał)

### Dane handlowe

EAN 4048879000031

eClass	27141901
Jednostka pakowania	1
Kod taryfy celnej	85363010
Kraj pochodzenia	CZ